

Hoja de instrucciones

Sustitución del controlador VIQUA

Sección 1 Información de seguridad

Lea esta hoja de instrucciones en su totalidad antes de usar este equipo. Preste atención a todas las declaraciones de peligro, advertencia y precaución que figuran en esta hoja de instrucciones. No hacerlo podría resultar en lesiones graves o daños al equipo.

Asegúrese de no dañar la protección que proporciona el equipo. No use ni instale este equipo de manera distinta de la especificada en la hoja de instrucciones.

1.1 Precauciones de seguridad

⚠ PELIGRO

El incumplimiento de estas instrucciones puede ocasionar lesiones graves o la muerte.



Peligro de descarga: energía almacenada



- Desconecte la corriente del sistema antes de llevar a cabo cualquier tipo de mantenimiento o reparación.
- Es posible que exista más de una fuente de alimentación. Conectar solo a un GFCI.



- Conexión a tierra con protección
- NO tocar con las manos húmedas.



Dispositivo presurizado: peligro de empalamiento



- No realice NUNCA una inspección física, reparación o trabajo de mantenimiento en la cámara ultravioleta a menos que esté aislada y despresurizada.



- No realice NUNCA trabajos de servicio en lámparas UV, vainas tubulares de cuarzo ni aparatos asociados hasta confirmar la despresurización de la cámara UV.



- NO almacene materiales combustibles o inflamables cerca del sistema.

⚠ ADVERTENCIA

El incumplimiento de estas instrucciones puede ocasionar lesiones graves o la muerte.



Peligro de luz UV

- Use SIEMPRE equipos de protección, incluyendo guantes y gafas de seguridad UV.
- NUNCA mire directamente a una lámpara UV iluminada, incluso si usa equipos de protección.
- NUNCA encienda la lámpara UV fuera de la cámara UV.
- En caso de exposición accidental, enfríe inmediatamente el área afectada y consulte a su médico.



Peligro de contaminación



- Si se rompe la lámpara UV, evite la inhalación, la ingestión o la exposición a los ojos y a la piel. Vista ropas adecuadas y utilice su equipo de protección personal.



- NUNCA use una aspiradora para limpiar lámparas UV rotas ya que podría esparcir el mercurio. Cumpla las normas y directrices locales, así como el desecho de residuos de mercurio.



ADVERTENCIA: Este producto puede exponerle a productos químicos como ftalatos, que según el estado de California es cancerígeno y puede causar defectos de nacimiento u otros daños reproductivos. Para obtener más información, visite www.P65Warnings.ca.gov.

⚠ PRECAUCIÓN

El incumplimiento de estas instrucciones puede ocasionar lesiones leves o moderadas.

Peligro térmico



- Deje enfriar las lámparas UV y la cámara UV durante un mínimo de 10 (diez) minutos antes de su manipulación.
- Cuando no haya flujo de agua, el agua de la cámara se calentará. Para evitar quemaduras, deje que el sistema se enfríe durante 10 minutos antes de su drenaje.



Peligro de lesiones personales



- Las lámparas UV y las vainas tubulares de cuarzo son frágiles. No los golpe, ni los doble ni aplique presión o se romperán.
- NO manipule las lámparas UV o las vainas de cuarzo con las manos al descubierto. Use guantes de goma o de látex para manipular las lámparas UV y las vainas tubulares de cuarzo instaladas anteriormente para protegerse contra las sustancias contaminantes. Use guantes de algodón para manipular lámparas UV nuevas y vainas tubulares de cuarzo limpias.



Hg exposición



- La lámpara UV contiene mercurio. En caso de rotura, evite inhalar o ingerir los restos y evite la exposición de ojos y piel. Nunca utilice una aspiradora para limpiar una lámpara rota, ya que podría dispersar el mercurio vertido. Acate las normativas y directrices locales para la retirada y eliminación de residuos de mercurio.

AVISO

Protección del sistema



- Para proteger el controlador, se recomienda el uso de un supresor de tensiones transitorias certificado por UL1449 o equivalente.

Evitar lesiones

- Lea y comprenda esta hoja de instrucciones antes de empezar a manejar y de realizar cualquier tipo de mantenimiento en este equipo.

Sección 2 Mantenimiento

⚠ ADVERTENCIA



- Desconecte siempre la corriente antes de llevar a cabo cualquier trabajo en el sistema de desinfección.



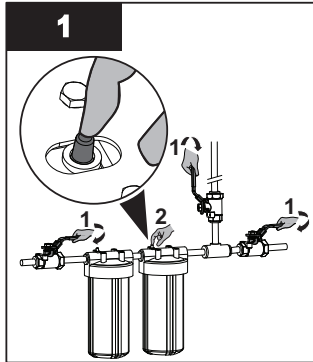
- Corte siempre el flujo de agua y libere la presión del agua antes de realizar el servicio.
- Reemplace la lámpara UV anualmente (o cada dos años si se trata de un uso casero temporal) para garantizar la máxima desinfección.
- Drene siempre la cámara al cerrar la temporada o al dejar la unidad en un área sujeta a temperaturas de congelación.

2.1 Sustitución del controlador

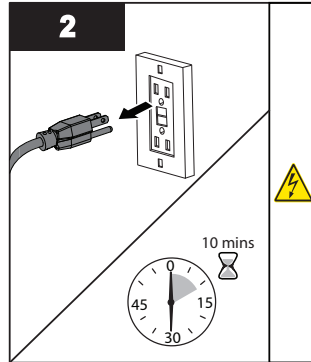
AVISO

No utilice agua durante la sustitución del controlador.

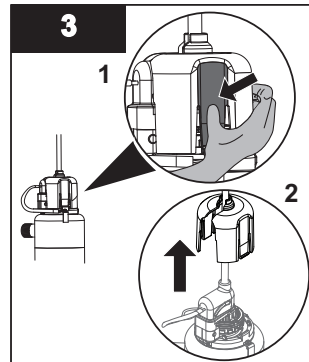
Procedimiento:



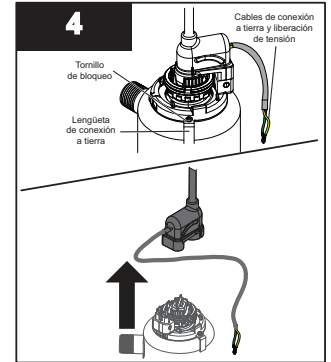
- Cierre todos los grifos y entradas de agua.
- Abra un grifo aguas abajo del sistema UV para liberar la presión.



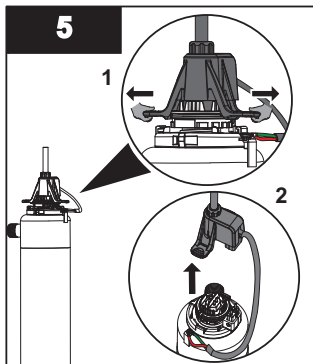
- Desconecte todas las fuentes de alimentación y deje que la unidad se enfríe durante 10 minutos.
- Nota:** Para conectores de lámparas de estilo antiguo, siga los pasos 3 y 4. Para los conectores nuevos, siga los pasos 5 y 6.



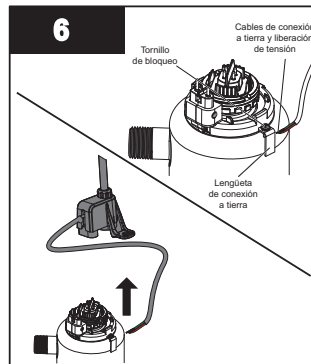
- Quite la tapa de seguridad apretando la pestaña.



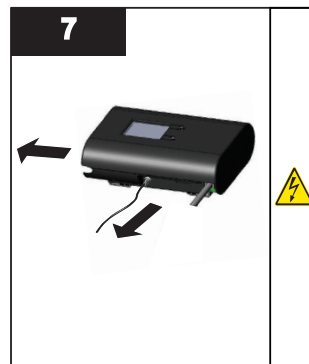
- Desenrosque el tornillo de bloqueo y retire los cables de conexión a tierra y de liberación de tensión.
- Quite el enchufe de la lámpara.



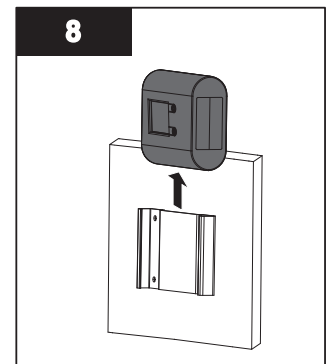
- Retire el conector de la lámpara tirando de las lengüetas y, después, hacia arriba.



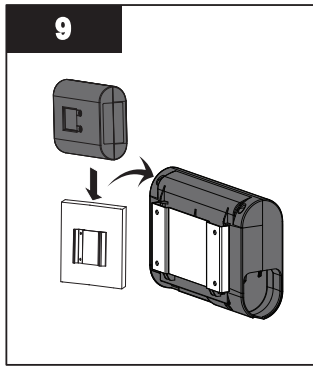
- Desenrosque el tornillo de bloqueo y retire los cables de conexión a tierra y de liberación de tensión.
- Quite el enchufe de la lámpara.



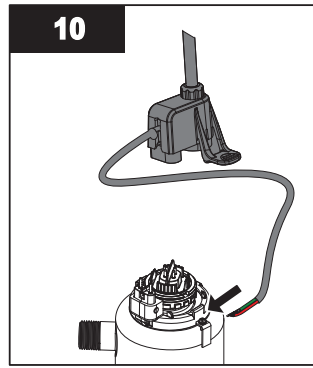
- Desconecte el cable de alimentación y el sensor (si se incluye).



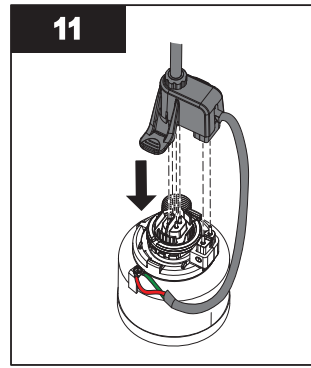
- Retire el controlador antiguo del soporte de montaje de la pared.



- Deslice el nuevo controlador hacia abajo en el soporte de montaje.

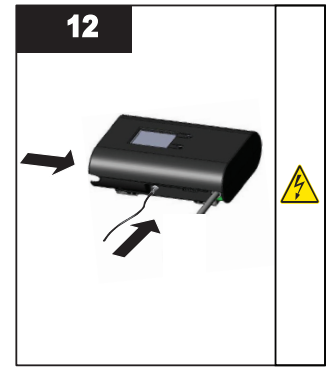


- Conecte el cable de puesta a tierra verde y el cable de alivio de tensión rojo a la cámara mediante el tornillo de conexión a tierra.

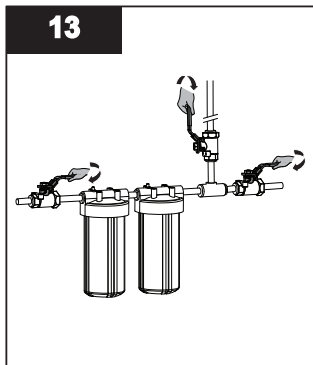


- Alinee los pasadores de conexión con el conector de la lámpara, gire la abrazadera de anillo y monte la toma de la lámpara.
- Presione el conector de la lámpara sobre los pasadores de la lámpara y el anillo hasta escuchar un clic característico.

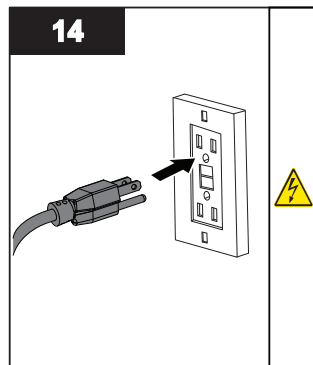
Nota: Asegúrese de que el conector esté acoplado en ambos lados.



- Conecte el cable de alimentación y el cable del sensor (si se incluye).



- Abra todos los grifos y entradas de agua.



- Conecte el controlador y todos los dispositivos periféricos, tales como las cajas de empalmes y las alarmas remotas.
- La pantalla indicará cuándo concluye el periodo de calentamiento de la lámpara y pasará a modo normal. Normalmente, esta operación tardará 2 minutos.

2.2 Selección del modelo SOLO para controladores de sustitución

Determine el número de referencia de su sistema mediante el siguiente cuadro y busque el MODELO asociado a dicho sistema. Al activar el suministro eléctrico, el nuevo controlador mostrará la pantalla SELECCIÓN DE MODELO durante 15 segundos. Durante este tiempo, presione el botón Voluta hasta resaltar en ROJO el modelo de su sistema. Presione el botón Elegir para escoger el modelo. Así se asegurará de que los repuestos asociados a su sistema aparezcan en la pantalla de información del producto.



Figura 1 Selección de modelo

N.º De Referencia	Descripción	Modelo
650695-R	SYS, D4+ HOME 120V	D4+
650697-R	SYS, D4+ HOME 230V	D4+
660042-R	SYS, D4-V+ NSF Class B 120VAC	D4+
660039-R	SYS, D4-V NSF Class B 120VAC	D4 Premium/D4-V
660089-R	SYS, D4 PREMIUM 120V	D4 Premium/D4-V
660090-R	SYS, D4 PREMIUM 230V	D4 Premium/D4-V
650682	SYS, E4 PROFESSIONAL 120VAC	E4
650718	SYS, E4 PROFESSIONAL 230VAC	E4
660040-R	SYS, E4-V NSF Class B 120VAC	E4
650683	SYS, E4+ PROFESSIONAL 120VAC	E4+
650719	SYS, E4+ PROFESSIONAL 230VAC	E4+
660043-R	SYS, E4-V+ NSF Class B 120VAC	E4+
650638-R	SYS, E4+ PROFESSIONAL+ 50%UVT 120V	E4-50+
650639-R	SYS, E4+ PROFESSIONAL+ 50%UVT 240V	E4-50+
IHS22-E4	SYS, E4 PROFESSIONAL 2SUMP 120VAC	IHS22-E4
IHS22-E4/2	SYS, E4 PROFESSIONAL 2SUMP 230V CEE7/7	IHS22-E4
IHS22-E4/2A	SYS, E4 PROFESSIONAL 2SUMP 230V AS3112	IHS22-E4
IHS22-E4/2B	SYS, E4 PROFESSIONAL 2SUMP 230V BS1363	IHS22-E4
650686	SYS, F4 PROFESSIONAL 120VAC	F4
650720	SYS, F4 PROFESSIONAL 230VAC	F4
660041-R	SYS, F4-V NSF Class B 120VAC	F4
650687	SYS, F4+ PROFESSIONAL 120VAC	F4+
650721	SYS, F4+ PROFESSIONAL 230VAC	F4+
660044-R	SYS, F4-V+ NSF Class B 120VAC	F4+
650640-R	SYS, F4+ PROFESSIONAL 50%UVT 120V	F4-50+
650641-R	SYS, F4+ PROFESSIONAL 50%UVT 240V	F4-50+



425 Clair Rd. W, Guelph, Ontario, Canadá N1L 1R1
t. (+1) 519.763.1032 • ff. (+1) 800.265.7246 (solo EE. UU. y Canadá)
t. (+31) 73 747 0144 (solo Europa) • f. (+1) 519.763.5069
correo electrónico: info@viqua.com
www.viqua.com