

Fiche d'instructions

Remplacement du dispositif de commande VIQUA

Section 1 Informations de sécurité

Veillez lire la totalité de cette fiche d'instructions avant d'utiliser cet équipement. Prêtez attention à toutes les mentions de danger, d'avertissement et d'attention dans cette fiche d'instructions. Le non-respect de ces mentions pourrait conduire à des blessures graves de l'opérateur ou à des dommages sur l'équipement.

Assurez-vous que la protection fournie par cet équipement ne soit pas compromise. Ne pas utiliser ou installer cet équipement autrement que comme spécifié dans la fiche d'instructions.

1.1 Précautions de sécurité

⚠ DANGER



Le non-respect de ces instructions conduira à des blessures graves ou mortelles.

Risque de choc électrique - Énergie stockée



- Débrancher l'alimentation du système avant tout entretien ou réparation.
- Il peut y avoir plus d'une source d'alimentation. Connexion uniquement à un DFT.



- Mise à la terre



- NE PAS toucher pas avec les mains humides.



Appareil sous pression - risque d'empalement



- NE JAMAIS effectuer de contrôle physique, de réparation ou d'entretien sur la chambre à UV avant d'avoir isolé et dépressurisé cette chambre.
- NE JAMAIS intervenir sur les lampes UV, manchons en quartz ou matériel associé avant d'avoir vérifié la dépressurisation de la chambre à UV.



- NE PAS stocker de matière combustible ou inflammable à proximité du système.

⚠ AVERTISSEMENT

Le non-respect de ces instructions peut conduire à des blessures graves ou mortelles.

Risque dû à la lumière UV



- TOUJOURS utiliser des équipements de protection, notamment gants et lunettes de sécurité UV.
- Ne JAMAIS regarder directement la lampe UV allumée, même avec des lunettes de protection.
- NE JAMAIS allumer la lampe UV en dehors de la chambre UV.
- En cas d'exposition accidentelle, refroidissez immédiatement la zone concernée et consultez un médecin.



Risque de contamination



- En cas de rupture de la lampe UV, éviter l'inhalation, l'ingestion ou l'exposition des yeux et de la peau. Portez des vêtements et un équipement de protection individuelle appropriés.
- NE JAMAIS utiliser un aspirateur pour le nettoyage des débris de lampe UV car cela disperserait le mercure. Respectez les réglementations et recommandations locales pour l'enlèvement et l'élimination des déchets de mercure.



AVERTISSEMENT: Ce produit peut vous exposer à des produits chimiques, comme des phtalates, connus dans l'État de la Californie pour causer des cancers, des anomalies congénitales et d'autres problèmes reproductif. Plus d'information sur www.P65Warnings.ca.gov.

⚠ ATTENTION

Le non-respect de ces instructions peut conduire à des blessures mineures voire modérées.

Risque thermique



- Laisser refroidir les lampes UV, la chambre UV pendant au moins 10 (dix) minutes avant de les manipuler.
- Lorsqu'il n'y a aucun débit d'eau, l'eau de la chambre va devenir chaude. Pour éviter des brûlures, laisser le système refroidir pendant 10 minutes avant de vidanger le système.



Risque de blessure



- Les lampes UV et les manchons en quartz sont fragiles. Ne pas les soumettre à des chocs, flexions ou pressions sous peine de les briser.
- NE PAS manipuler les lampes UV ni les manchons en quartz à mains nues. Portez des gants en caoutchouc ou en latex pour manipuler les lampes UV installées précédemment et les manchons en quartz souillés pour assurer la protection contre les contaminations. Portez des gants en coton pour manipuler les lampes UV neuves et les manchons en quartz propres.



Exposition au mercure



- La lampe à rayons UV contient du mercure. Si la lampe se brise, évitez d'inhaler ou d'ingérer des débris ou même d'exposer vos yeux et votre peau. N'utilisez jamais d'aspirateur pour nettoyer une lampe brisée, car cela pourrait répandre le mercure déversé. Respectez la réglementation et les directives locales en matière de nettoyage et d'élimination des déchets de mercure.

AVIS

Protection du système



- un suppresseur de tension transitoire certifié UL 1449 (ou équivalent) est fortement recommandé pour protéger le dispositif de commande.

Éviter les blessures

- S'assurer d'avoir lu et bien compris le Manuel d'instructions avant utilisation et avant toute intervention d'entretien sur cet équipement.

Section 2 Maintenance

⚠ AVERTISSEMENT



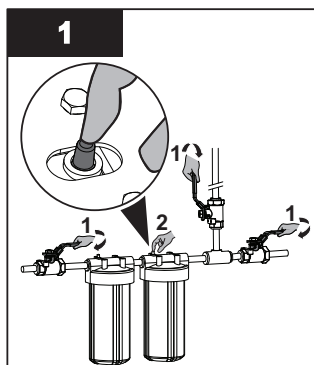
- Toujours débrancher l'alimentation avant d'effectuer tout travail sur le système de désinfection.
- Toujours arrêter l'écoulement d'eau et relâcher la pression d'eau avant de procéder à l'entretien.
- Remplacer la lampe UV chaque année (ou tous les deux ans en cas de résidence secondaire) pour assurer une désinfection maximale.
- Toujours vidanger la chambre UV lors de la fermeture d'une résidence secondaire ou lorsque l'unité est laissée dans une zone soumise à des températures glaciales.

2.1 Remplacement du dispositif de commande

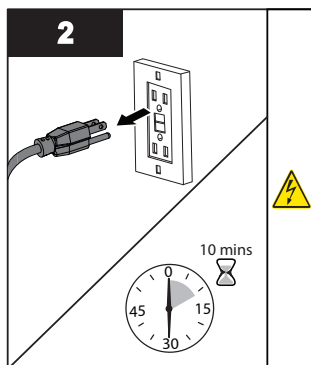
AVIS

Ne pas utiliser d'eau pendant le remplacement du dispositif de commande.

Procédure :

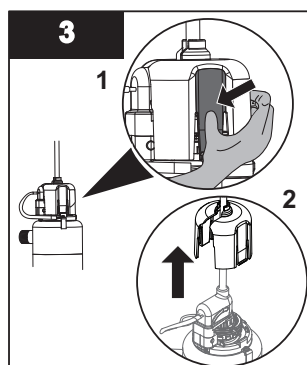


- Fermer tous les robinets et les entrées d'eau.
- Ouvrir un robinet en aval de l'unité UV pour libérer la pression.

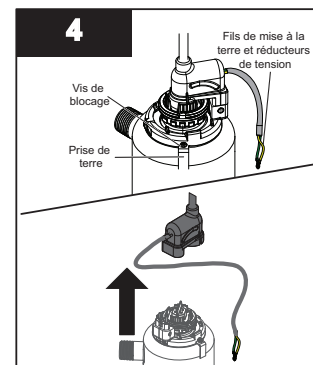


- Débrancher toute source d'alimentation et laisser l'unité refroidir pendant 10 minutes.

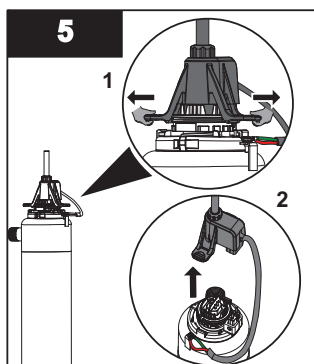
Remarque : Pour les connecteurs de lampe moins récents, suivre les étapes 3 et 4. Pour les nouveaux connecteurs de lampe, suivre les étapes 5 et 6.



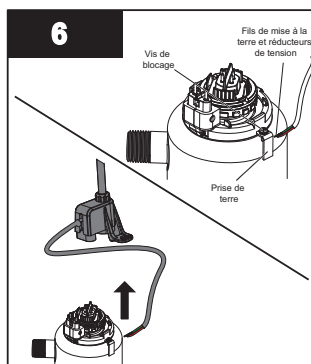
- Déposer le bouchon de sécurité en appuyant sur l'onglet.



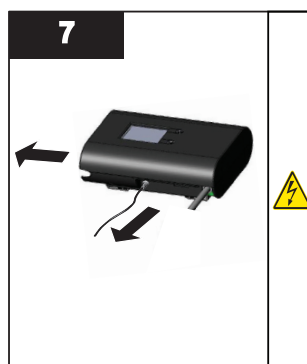
- Dévissez la vis de blocage et déposez les fils de mise à la terre et du réducteur de tension.
- Déposer la prise de la lampe.



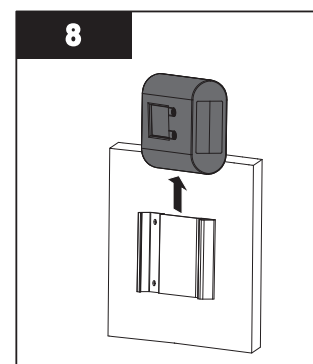
- Retirer le connecteur de lampe en tirant sur les languettes, puis vers le haut.



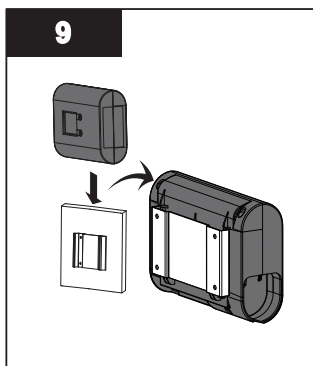
- Dévissez la vis de blocage et déposez les fils de mise à la terre et du réducteur de tension.
- Déposer la prise de la lampe.



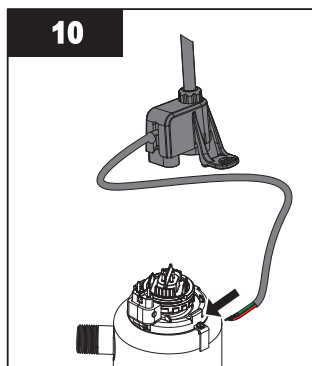
- Débrancher le cordon d'alimentation et le capteur (le cas échéant).



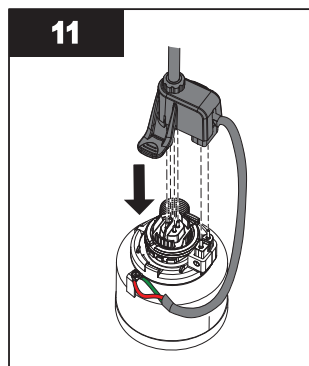
- Retirer l'ancien dispositif de commande du support de fixation du mur.



- Faire glisser le nouveau dispositif de commande vers le bas sur le support de fixation.
- Insérer la carte de référence à l'arrière du dispositif de commande sauf pour le contrôleur d'affichage couleur LCD.



- Connectez le fil de terre vert et le fil réducteur de tension rouge à la chambre à l'aide de la vis de masse.

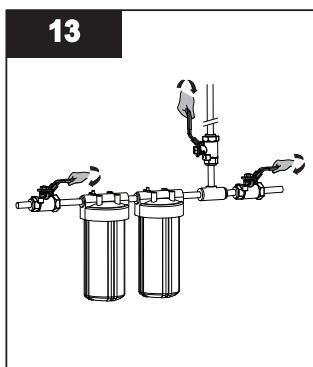


- Alignez les broches de connexion avec le connecteur de la lampe en tournant la bride de serrage de la bague et installez la prise de la lampe.
- Enfoncez le connecteur de la lampe vers le bas sur les broches de la lampe et les broches de la bride de serrage de la bague jusqu'à ce qu'un déclic audible se fasse entendre.

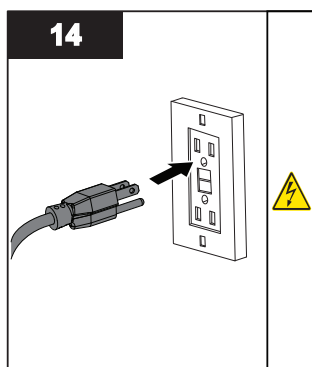
Remarque : Vérifier que les deux côtés du connecteur sont engagés.



- Brancher le cordon d'alimentation et le câble du capteur (le cas échéant).



- Ouvrir tous les robinets et les entrées d'eau.



- Brancher le dispositif de commande et tous les appareils périphériques comme les boîtes de dérivation et les alarmes à distance.
- L'affichage indiquera quand la période de préchauffage de la lampe est terminée et passe au mode normal. Cela prendra généralement 2 minutes.

2.2 Sélection de modèle UNIQUEMENT pour les dispositifs de commande de remplacement

Déterminez le numéro de pièce de votre système ci-dessous et trouvez le MODÈLE associé pour ce système. Lorsque l'alimentation est appliquée, le nouveau dispositif de commande affichera l'écran de SÉLECTION DE MODÈLE pendant 15 secondes. Pendant ce temps, appuyez sur le bouton Défilement jusqu'à ce que le modèle qui représente votre système soit mis en évidence en ROUGE. Appuyez sur le bouton Sélectionner pour sélectionner le modèle. Cela garantit que les pièces de rechange associées pour votre système sont affichées sur l'écran Informations produit.

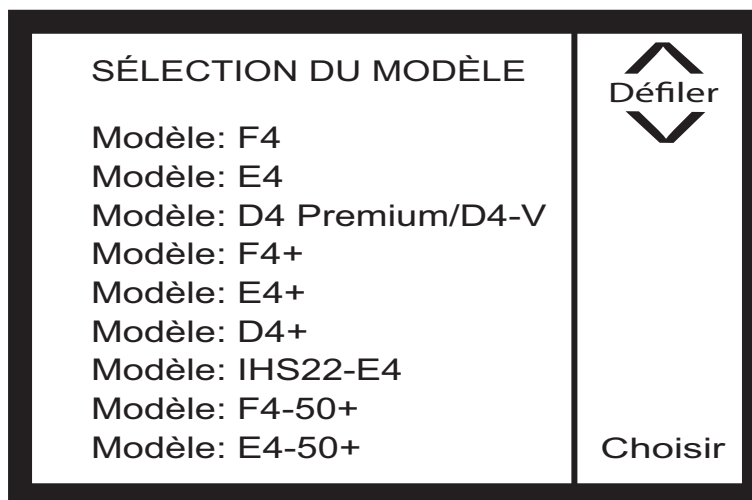


Figure 1 Sélection de modèle

N° Pièce	Description	Modèle
650695-R	SYS, D4+ HOME 120V	D4+
650697-R	SYS, D4+ HOME 230V	D4+
660042-R	SYS, D4-V+ NSF Class B 120VAC	D4+
660039-R	SYS, D4-V NSF Class B 120VAC	D4 Premium/D4-V
660089-R	SYS, D4 PREMIUM 120V	D4 Premium/D4-V
660090-R	SYS, D4 PREMIUM 230V	D4 Premium/D4-V
650682	SYS, E4 PROFESSIONAL 120VAC	E4
650718	SYS, E4 PROFESSIONAL 230VAC	E4
660040-R	SYS, E4-V NSF Class B 120VAC	E4
650683	SYS, E4+ PROFESSIONAL 120VAC	E4+
650719	SYS, E4+ PROFESSIONAL 230VAC	E4+
660043-R	SYS, E4-V+ NSF Class B 120VAC	E4+
650638-R	SYS, E4+ PROFESSIONAL+ 50%UVT 120V	E4-50+
650639-R	SYS, E4+ PROFESSIONAL+ 50%UVT 240V	E4-50+
IHS22-E4	SYS, E4 PROFESSIONAL 2SUMP 120VAC	IHS22-E4
IHS22-E4/2	SYS, E4 PROFESSIONAL 2SUMP 230V CEE7/7	IHS22-E4
IHS22-E4/2A	SYS, E4 PROFESSIONAL 2SUMP 230V AS3112	IHS22-E4
IHS22-E4/2B	SYS, E4 PROFESSIONAL 2SUMP 230V BS1363	IHS22-E4
650686	SYS, F4 PROFESSIONAL 120VAC	F4
650720	SYS, F4 PROFESSIONAL 230VAC	F4
660041-R	SYS, F4-V NSF Class B 120VAC	F4
650687	SYS, F4+ PROFESSIONAL 120VAC	F4+
650721	SYS, F4+ PROFESSIONAL 230VAC	F4+
660044-R	SYS, F4-V+ NSF Class B 120VAC	F4+
650640-R	SYS, F4+ PROFESSIONAL 50%UVT 120V	F4-50+
650641-R	SYS, F4+ PROFESSIONAL 50%UVT 240V	F4-50+



425 Clair Rd. W, Guelph, Ontario, Canada N1L 1R1
t. (+1) 519.763.1032 • tf. (+1) 800.265.7246 (US et Canada seulement)
t. (+31) 73 747 0144 (Europe seulement) • f. (+1) 519.763.5069
Courriel : info@viqua.com
www.viqua.com