

# Fiche d'instructions

## Remplacement du capteur

Modèles : D4+, E4+, F4+

### Section 1 Informations de sécurité

Veillez lire la totalité de cette fiche d'instructions avant d'utiliser cet équipement. Prêtez attention à toutes les mentions de danger, d'avertissement et d'attention dans cette fiche d'instructions. Le non-respect de ces mentions pourrait conduire à des blessures graves de l'opérateur ou à des dommages sur l'équipement.

Assurez-vous que la protection fournie par cet équipement ne soit pas compromise. Ne pas utiliser ou installer cet équipement autrement que comme spécifié dans la fiche d'instructions.

#### 1.1 Précautions de sécurité

### ⚠ DANGER



Le non-respect de ces instructions conduira à des blessures graves ou mortelles.

#### **Risque de choc électrique – Énergie stockée**



- Débrancher l'alimentation du système avant tout entretien ou réparation.
- Il peut y avoir plus d'une source d'alimentation. Connexion uniquement à un DFT.
- Mise à la terre



- NE PAS toucher pas avec les mains humides.

#### **Appareil sous pression – risque d'empalement**



- NE JAMAIS effectuer de contrôle physique, de réparation ou d'entretien sur la chambre à UV avant d'avoir isolé et dépressurisé cette chambre.
- NE JAMAIS intervenir sur les lampes UV, manchons en quartz ou matériel associé avant d'avoir vérifié la dépressurisation de la chambre à UV.
- NE PAS stocker de matière combustible ou inflammable à proximité du système.



### ⚠ AVERTISSEMENT



Le non-respect de ces instructions peut conduire à des blessures graves ou mortelles.

#### **Risque dû à la lumière UV**

- TOUJOURS utiliser des équipements de protection, notamment gants et lunettes de sécurité UV.
- Ne JAMAIS regarder directement la lampe UV allumée, même avec des lunettes de protection.
- NE JAMAIS allumer la lampe UV en dehors de la chambre UV.
- En cas d'exposition accidentelle, refroidissez immédiatement la zone concernée et consultez un médecin.



#### **Risque de contamination**

- En cas de rupture de la lampe UV, éviter l'inhalation, l'ingestion ou l'exposition des yeux et de la peau. Portez des vêtements et un équipement de protection individuelle appropriés.
- NE JAMAIS utiliser un aspirateur pour le nettoyage des débris de lampe UV car cela disperserait le mercure. Respectez les réglementations et recommandations locales pour l'enlèvement et l'élimination des déchets de mercure.



- **AVERTISSEMENT:** Ce produit peut vous exposer à des produits chimiques, comme des phtalates, connus dans l'État de la Californie pour causer des cancers, des anomalies congénitales et d'autres problèmes reproductif. Plus d'information sur [www.P65Warnings.ca.gov](http://www.P65Warnings.ca.gov).

## ⚠ ATTENTION



Le non-respect de ces instructions peut conduire à des blessures mineures voire modérées.

### Risque thermique



- Laisser refroidir les lampes UV, la chambre UV pendant au moins 10 (dix) minutes avant de les manipuler.
- Lorsqu'il n'y a aucun débit d'eau, l'eau de la chambre va devenir chaude. Pour éviter des brûlures, laisser le système refroidir pendant 10 minutes avant de vidanger le système.



### Risque de blessure



- Les lampes UV et les manchons en quartz sont fragiles. Ne pas les soumettre à des chocs, flexions ou pressions sous peine de les briser.
- NE PAS manipuler les lampes UV ni les manchons en quartz à mains nues. Portez des gants en caoutchouc ou en latex pour manipuler les lampes UV installées précédemment et les manchons en quartz souillés pour assurer la protection contre les contaminations. Portez des gants en coton pour manipuler les lampes UV neuves et les manchons en quartz propres.

## AVIS



### Éviter les blessures

- S'assurer d'avoir lu et bien compris le Manuel d'instructions avant utilisation et avant toute intervention d'entretien sur cet équipement.

### Protection du système

- Un suppresseur de tension transitoire certifié UL 1449 (ou équivalent) est fortement recommandé pour protéger le dispositif de commande.

## Section 2 Maintenance

## ⚠ AVERTISSEMENT

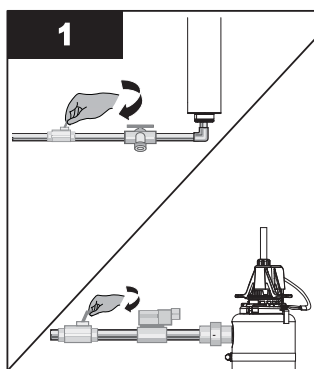


- Toujours débrancher l'alimentation avant d'effectuer tout travail sur le système de désinfection.
- Toujours arrêter l'écoulement d'eau et relâcher la pression d'eau avant de procéder à l'entretien.
- Remplacer la lampe UV chaque année (ou tous les deux ans en cas de résidence secondaire) pour assurer une désinfection maximale.
- Toujours vidanger la chambre UV lors de la fermeture d'une résidence secondaire ou lorsque l'unité est laissée dans une zone soumise à des températures glaciales.
- Pendant les longues périodes où l'eau ne s'est pas écoulée, l'eau de votre chambre peut devenir très chaude (environ 60 °C) et potentiellement mener à des brûlures. Il est recommandé de faire couler l'eau jusqu'à ce que cette eau chaude ait été purgée de votre chambre. Ne mettez pas l'eau en contact avec votre peau pendant ce temps. Pour résoudre ce problème, il est possible d'installer une vanne de régulation de la température sur le robinet de votre système UV.

### 2.1 Installation du capteur sur le dispositif de commande

*Remarque : les chiffres du système peuvent être différents de ceux de votre système actuel.*

#### Procédure :

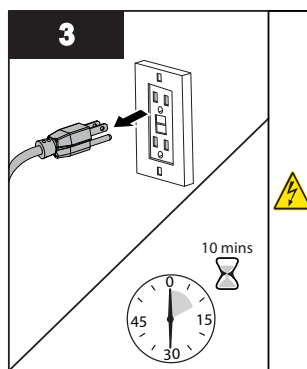


- Couper l'arrivée d'eau.

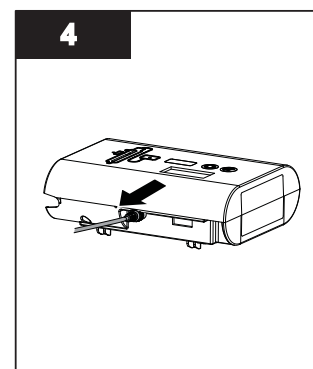
*Remarque : l'électrovanne et la vanne CoolTouch ne sont pas utilisées sur tous les systèmes.*



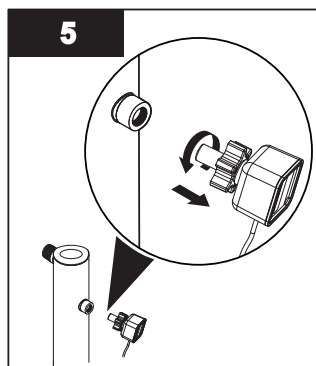
- Ouvrir un robinet en aval de l'unité UV pour libérer la pression. Puis, fermer ce robinet.



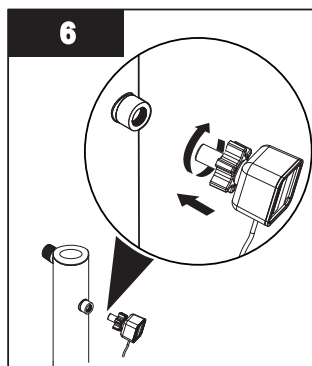
- Débrancher la source d'alimentation principale et laisser l'unité refroidir pendant 10 minutes.  
*Remarque : s'assurer qu'il n'y a aucune autre source d'alimentation connectée, par exemple boîte de dérivation d'électrovanne et les alarmes à distance.*



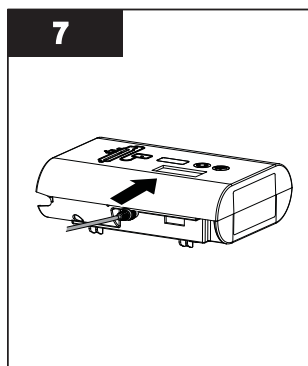
- Débrancher le câble du capteur du dispositif de commande.



- Déposer l'ancien capteur de la chambre UV.

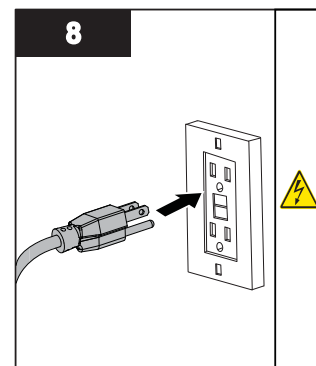


- Installer le nouveau capteur sur la chambre UV.

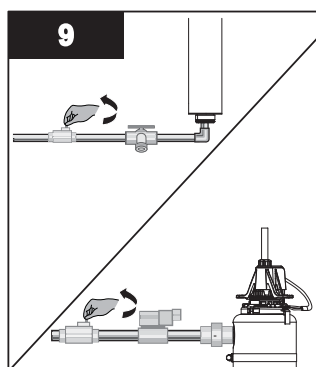


- Brancher le câble du capteur au dispositif de commande.

**Remarque :** effectuer la procédure de désinfection avant de mettre le système en marche. Consultez le manuel de l'utilisateur.



- Rétablir le courant et brancher les autres appareils tels que l'électrovanne, la boîte de dérivation et les alarmes à distance.



- Ouvrir l'alimentation en eau.
- Remarque :** l'électrovanne et la vanne CoolTouch ne sont pas utilisées sur tous les systèmes.



425 Clair Rd. W, Guelph, Ontario, Canada N1L 1R1  
t. (+1) 519.763.1032 • tf. (+1) 800.265.7246 (US et Canada seulement)  
t. (+31) 73 747 0144 (Europe seulement) • f. (+1) 519.763.5069  
Courriel : [info@viqua.com](mailto:info@viqua.com)  
[www.viqua.com](http://www.viqua.com)