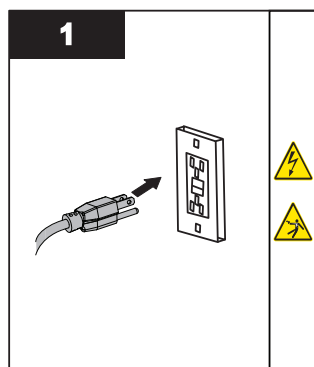
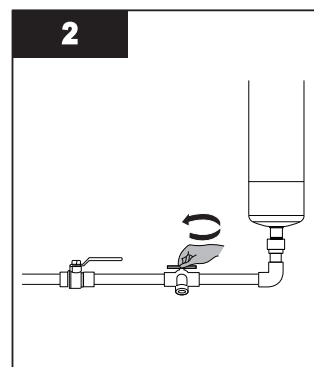


2.3 Encendido del sistema

Procedimiento:



- Conecte la fuente de alimentación principal y otros dispositivos periféricos.



- Abra todos los grifos y entradas de agua.



425 Clair Rd. W, Guelph, Ontario, Canada N1L 1R1
 t. (+1) 519.763.1032 • tf. (+1) 800.265.7246 (US and Canada only)
 t. (+31) 73 747 0144 (Europe only) • f. (+1) 519.763.5069
 e-mail: info@viqua.com
 www.viqua.com

425 Clair Rd. W, Guelph, Ontario, Canada N1L 1R1
 t. (+1) 519.763.1032 • tf. (+1) 800.265.7246 (US et Canada seulement)
 t. (+31) 73 747 0144 (Europe seulement) • f. (+1) 519.763.5069
 Courriel : info@viqua.com
 www.viqua.com

425 Clair Rd. W, Guelph, Ontario, Canadá N1L 1R1
 t. (+1) 519.763.1032 • tf. (+1) 800.265.7246 (solo EE. UU. y Canadá)
 t. (+31) 73 747 0144 (solo Europa) • f. (+1) 519.763.5069
 correo electrónico: info@viqua.com
 www.viqua.com



Instruction Sheet

Junction Box for use with Solenoid Valve

Overview

The junction box has been designed for use with any solenoid valve and/or remote alarm. It connects the devices to the controller of the system. The solenoid valve is 24VDC, normally closed with a spring return valve.

The solenoid allows for water flow to be shut off when circumstances demand, such as when a lamp is not working. Water is allowed to flow again once the problem has been rectified. The valve does not have a bypass. You may wish to install a bypass shut-off valve to provide emergency water supply in the event that the UV system is unavailable.

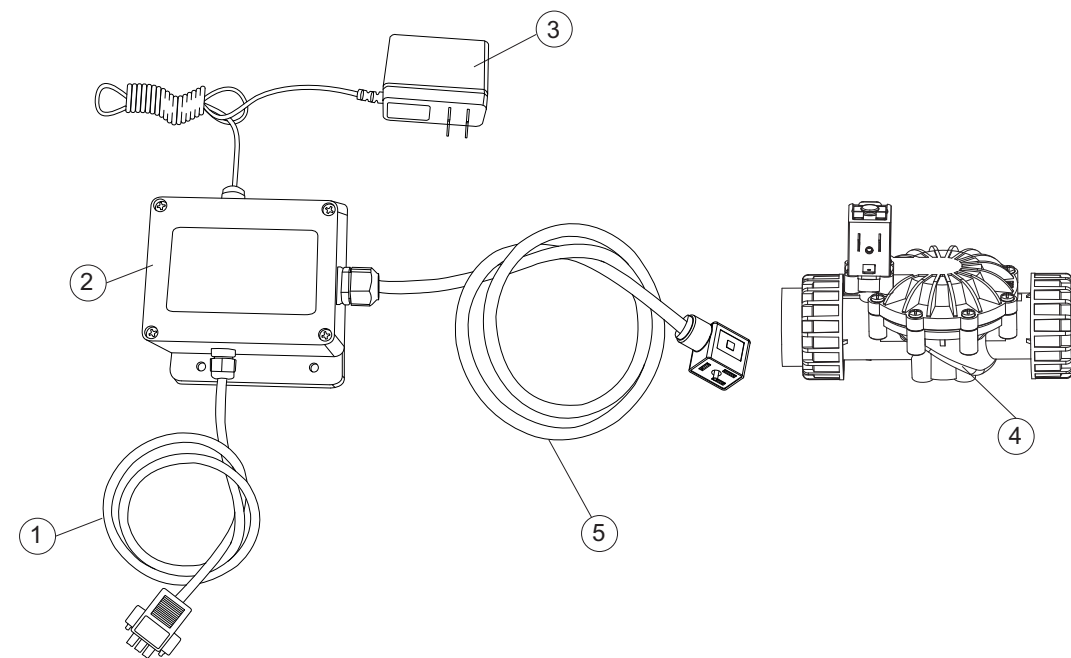


Figure 1 General Components

1	Remote Options Cord	2	Junction Box
3	Power Adaptor	4	Solenoid Valve
5	Solenoid Cord		

Section 1 Safety Information

Please read this entire instruction sheet before operating this equipment. Pay attention to all danger, warning, and caution statements in this instruction sheet. Failure to do so could result in serious personal injury or damage to the equipment.

Make sure that the protection provided by this equipment is not impaired. Do not use or install this equipment in any manner other than that specified in the instruction sheet.

1.1 Safety Precautions

⚠ DANGER



Failure to follow these instructions will result in serious injury or death.

Shock Hazard - Stored Energy

- Disconnect power to system before performing any maintenance or repair.
- There may be more than one source of power. Only connect to a GFCI.
- Protective ground
- DO NOT touch with wet hands.



Pressurized Device - Impalement Hazard

- NEVER perform any physical inspection, repair or maintenance on UV chamber unless UV chamber has been isolated and depressurized.
- NEVER service UV lamps, quartz sleeves or associated hardware until depressurization of UV chamber has been confirmed.
- DO NOT store any combustible or flammable material close to the system.



⚠ WARNING

Failure to follow these instructions could result in serious injury or death.

UV Light Hazard

- ALWAYS use UV protective gear, including gloves and UV safety glasses.
- NEVER look directly at illuminated UV lamp, even when using protective gear.
- NEVER illuminate UV lamp outside of the UV chamber.
- If accidental exposure occurs, immediately cool affected area and consult physician.



Contamination Hazard

- If UV lamp breaks, avoid inhalation, ingestion, or exposure to eyes and skin. Wear appropriate clothing and personal protective equipment.
- NEVER use a vacuum cleaner to clean up broken UV lamps as this will scatter the mercury. Obey local regulations and guidelines for the removal and disposal of mercury waste.



WARNING: This product can expose you to chemicals including Phthalates, which are known to the State of California to cause cancer and birth defects or other reproductive harm. For more information go to www.P65Warnings.ca.gov.

⚠ CAUTION

Failure to follow these instructions could result in minor or moderate injury.



Thermal Hazard

- Allow UV lamps, UV chamber to cool for a minimum of 10 (ten) minutes before handling.
- When there is no water flow, the water in the chamber will become hot. To prevent scalding, allow the system to cool for 10 minutes before draining the system.



Personal Injury Hazard

- UV lamps and quartz sleeves are fragile. Do not strike, bend or apply pressure, or they will break.
- DO NOT handle UV lamps or quartz sleeves with bare hands. Wear rubber or latex gloves to handle previously installed UV lamps and soiled quartz sleeves to protect against contaminants. Wear cotton gloves to handle new UV lamps and clean quartz sleeves.



NOTICE

System Protection

- To protect your Controller, a UL1449 certified (or equivalent) transient voltage surge suppressor is strongly recommended.



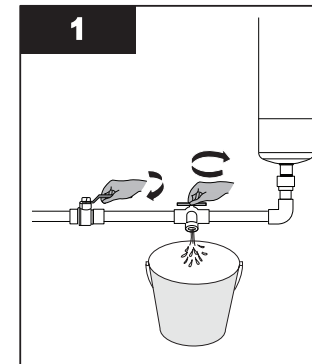
Avoid Injury

- Read and understand this Instruction Sheet before operating and performing any maintenance on this equipment.

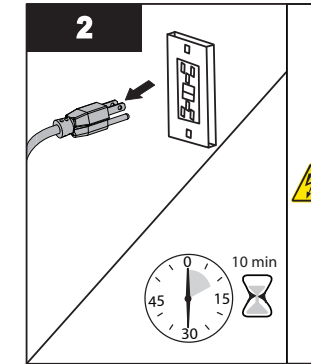
Sección 2 Instalación

2.1 Apagado del sistema y conexión de la válvula de solenoide a la caja de empalmes

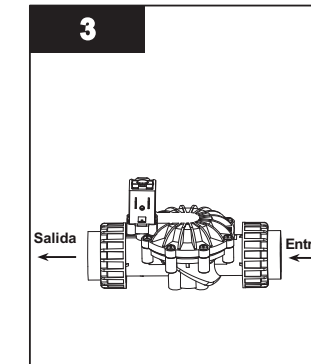
Procedimiento:



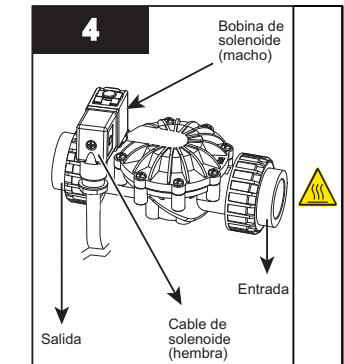
- Cierre todos los grifos y entradas de agua.
- Drene la cámara en el cubo.



- Desconecte la fuente de alimentación principal y deje que la unidad se enfríe durante 10 minutos.



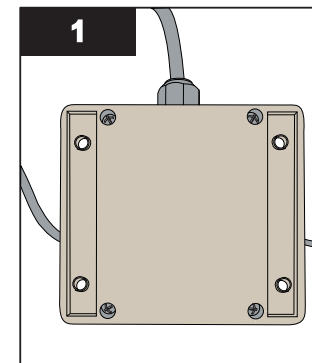
- Instale el solenoide y las cañerías asociadas de acuerdo con la normativa de fontanería nacional.



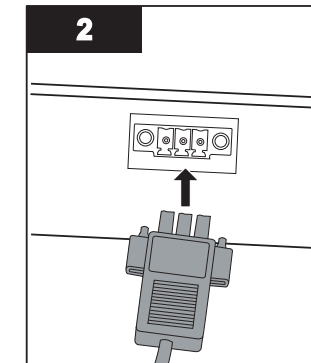
- Alinee los contactos eléctricos y empuje el cable del solenoide sobre la válvula solenoide. Apriete el tornillo para fijarlo en su posición.
Nota: La bobina del solenoide estará muy caliente, pero no debería descolorar la etiqueta.

2.2 Colocación de la caja de empalmes en la pared y conexión de la caja de empalmes al controlador

Procedimiento:



- Monte la caja de empalmes en la pared.
Nota: Recomendación de montaje: tornillos de cabeza plana del n.º 10.



- Conecte el cable de opciones remotas al puerto de conexión de controlador.
Nota: Se recomienda realizar el procedimiento de limpieza.

1.1 Precauciones de seguridad

⚠ PELIGRO

El incumplimiento de estas instrucciones puede ocasionar lesiones graves o la muerte.



Peligro de descarga: energía almacenada

- Desconecte la corriente del sistema antes de llevar a cabo cualquier tipo de mantenimiento o reparación.
- Es posible que exista más de una fuente de alimentación. Conectar solo a un GFCI.
- Conexión a tierra con protección
- NO tocar con las manos húmedas.



Dispositivo presurizado: peligro de empalme

- No realice NUNCA una inspección física, reparación o trabajo de mantenimiento en la cámara ultravioleta a menos que esté aislada y despresurizada.
- No realice NUNCA trabajos de servicio en lámparas UV, vainas tubulares de cuarzo ni aparatos asociados hasta confirmar la despresurización de la cámara UV.
- NO almacene materiales combustibles o inflamables cerca del sistema.



⚠ ADVERTENCIA

El incumplimiento de estas instrucciones puede ocasionar lesiones graves o la muerte.



Peligro de luz UV

- Use SIEMPRE equipos de protección, incluyendo guantes y gafas de seguridad UV.
- NUNCA mire directamente a una lámpara UV iluminada, incluso si usa equipos de protección.
- NUNCA encienda la lámpara UV fuera de la cámara UV.
- En caso de exposición accidental, enfríe inmediatamente el área afectada y consulte a su médico.



Peligro de contaminación

- Si se rompe la lámpara UV, evite la inhalación, la ingestión o la exposición a los ojos y a la piel. Vista ropas adecuadas y utilice su equipo de protección personal.
- NUNCA use una aspiradora para limpiar lámparas UV rotas ya que podría esparcir el mercurio. Cumpla las normas y directrices locales, así como el desecho de residuos de mercurio.



ADVERTENCIA: Este producto puede exponerle a productos químicos como ftalatos, que según el estado de California es cancerígeno y puede causar defectos de nacimiento u otros daños reproductivos. Para obtener más información, visite www.P65Warnings.ca.gov.

⚠ PRECAUCIÓN

El incumplimiento de estas instrucciones puede ocasionar lesiones leves o moderadas.



Peligro térmico

- Deje enfriar las lámparas UV y la cámara UV durante un mínimo de 10 (diez) minutos antes de su manipulación.
- Cuando no haya flujo de agua, el agua de la cámara se calentará. Para evitar quemaduras, deje que el sistema se enfríe durante 10 minutos antes de su drenaje.



Peligro de lesiones personales

- Las lámparas UV y las vainas tubulares de cuarzo son frágiles. No los golpee, ni los doble ni aplique presión o se romperán.
- NO manipule las lámparas UV o las vainas de cuarzo con las manos al descubierto. Use guantes de goma o de látex para manipular las lámparas UV y las vainas tubulares de cuarzo instaladas anteriormente para protegerse contra las sustancias contaminantes. Use guantes de algodón para manipular lámparas UV nuevas y vainas tubulares de cuarzo limpias.



AVISO

Protección del sistema

- Para proteger el controlador, se recomienda el uso de un supresor de tensiones transitorias certificado por UL1449 o equivalente.



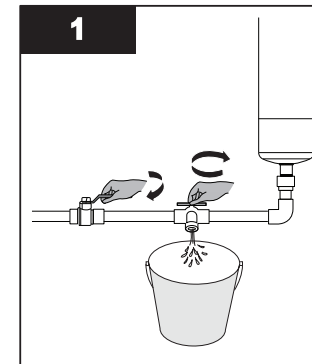
Evitar lesiones

- Lea y comprenda esta hoja de instrucciones antes de empezar a manejar y de realizar cualquier tipo de mantenimiento en este equipo.

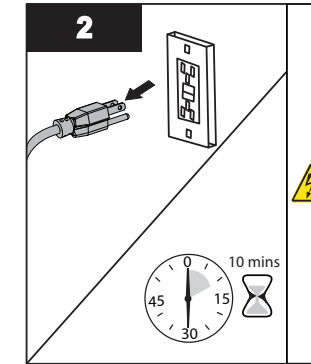
Section 2 Installation

2.1 Turning System Off and Connecting Solenoid Valve to Junction Box

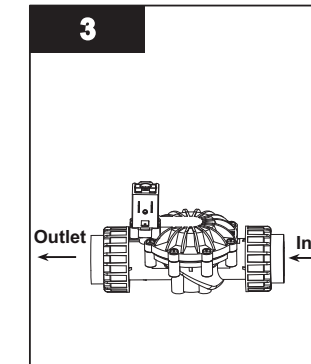
Procedure:



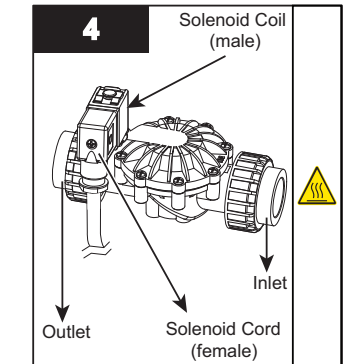
- Close all faucets and water inlets.
- Drain chamber into bucket.



- Disconnect main power source and allow the unit to cool for 10 minutes.



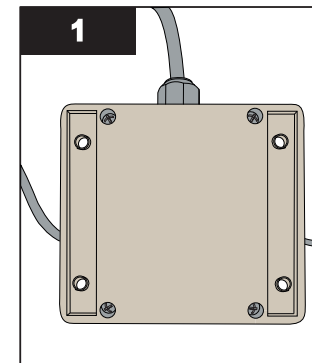
- Install solenoid and any associated plumbing in accordance with national plumbing code.



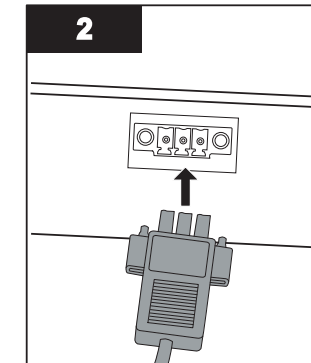
- Align electrical contacts and push solenoid cord on to solenoid valve. Tighten the screw to lock it in place.
Note: The solenoid coil will be very hot to touch but should not discolor the label.

2.2 Attaching Junction Box to the Wall and Connecting Junction Box to Controller

Procedure:



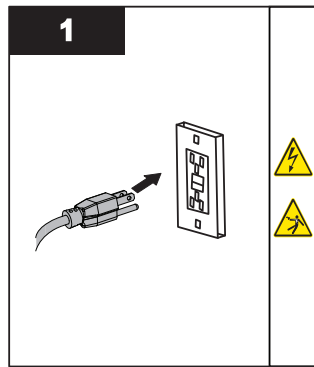
- Mount Junction Box to wall.
Note: Mounting recommendation – no. 10 pan head screws.



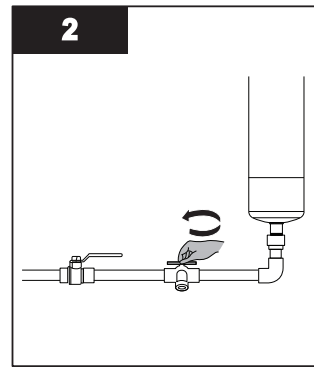
- Plug remote options cord into connection port on controller.
Note: It is recommended to perform the cleaning procedure.

2.3 Turning System On

Procedure:



- Connect main power source and other peripheral devices.



- Open all faucets and water inlets.

Hoja de instrucciones

Caja de empalmes para usar con la válvula de solenoide

Visión general

La caja de empalmes se ha diseñado para el uso con cualquier válvula solenoide y/o alarma remota. Permite conectar los dispositivos al controlador del sistema. La válvula solenoide es de 24 V de CC, normalmente cerrada con una válvula de retorno de resorte.

El solenoide permite cerrar el flujo de agua cuando las circunstancias lo exigen, por ejemplo, si una lámpara no funciona. El agua puede volver a fluir después de corregir el problema. La válvula no presenta derivación. Es posible que desee instalar una válvula de corte de derivación para proporcionar un suministro de agua de emergencia en el caso de que el sistema UV no esté disponible.

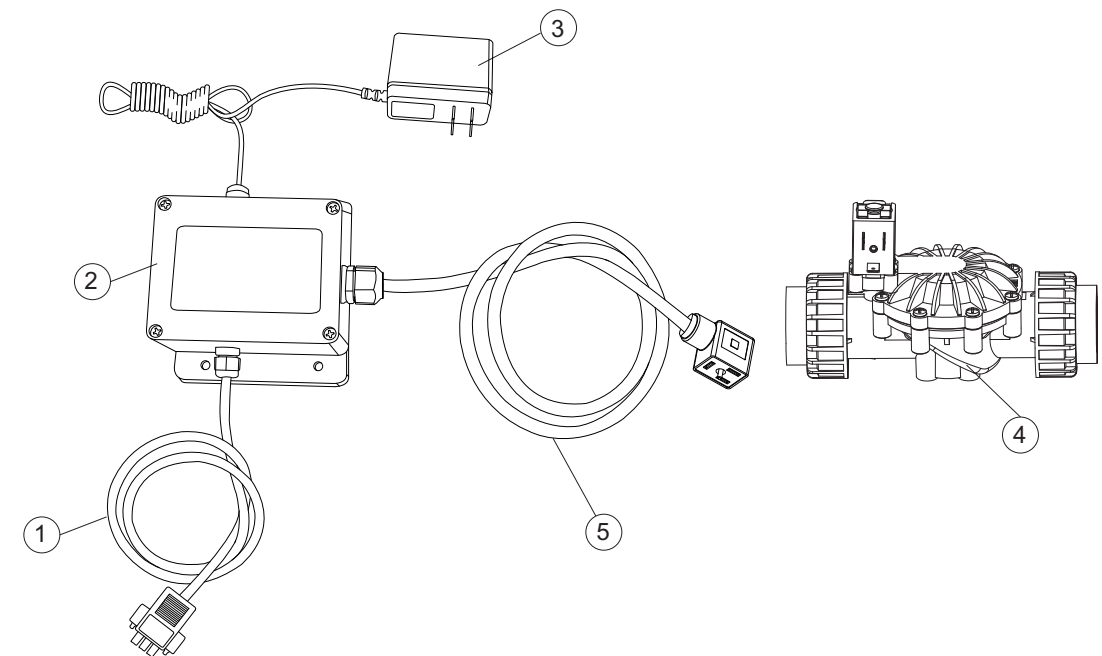


Figura 1 Componentes generales

1	Cable de opciones remotas	2	Caja de empalmes
3	Cable de alimentación	4	Válvula de solenoide
5	Cable de solenoide		

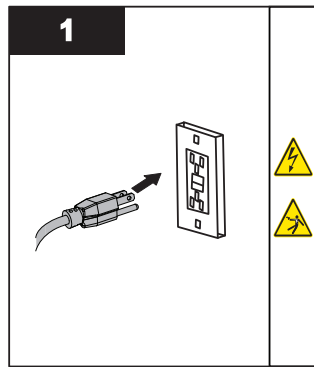
Sección 1 Información de seguridad

Lea esta hoja de instrucciones en su totalidad antes de usar este equipo. Preste atención a todas las declaraciones de peligro, advertencia y precaución que figuran en esta hoja de instrucciones. No hacerlo podría resultar en lesiones graves o daños al equipo.

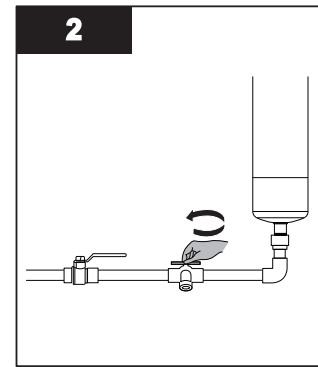
Asegúrese de no dañar la protección que proporciona el equipo. No use ni instale este equipo de manera distinta de la especificada en la hoja de instrucciones.

2.3 Mise en marche du système

Procédure :



- Brancher la source de courant principale et les autres appareils périphériques.



- Ouvrir tous les robinets et les entrées d'eau.

Fiche d'instructions

Boîte de dérivation à utiliser avec une électrovanne

Présentation

La boîte de dérivation a été conçue pour être utilisée avec toute électrovanne et/ou alarme à distance. Elle relie les appareils au dispositif de commande du système. L'électrovanne est de 24VDC, normalement fermée par un clapet anti-retour à ressort.

L'électrovanne permet la fermeture du débit d'eau lorsque les circonstances le demandent, comme lorsqu'une lampe ne fonctionne pas. L'eau peut s'écouler à nouveau une fois le problème résolu. La vanne ne dispose pas de dérivation. Vous pouvez installer une vanne d'arrêt de dérivation pour fournir l'approvisionnement d'urgence en eau dans le cas où le système UV est indisponible.

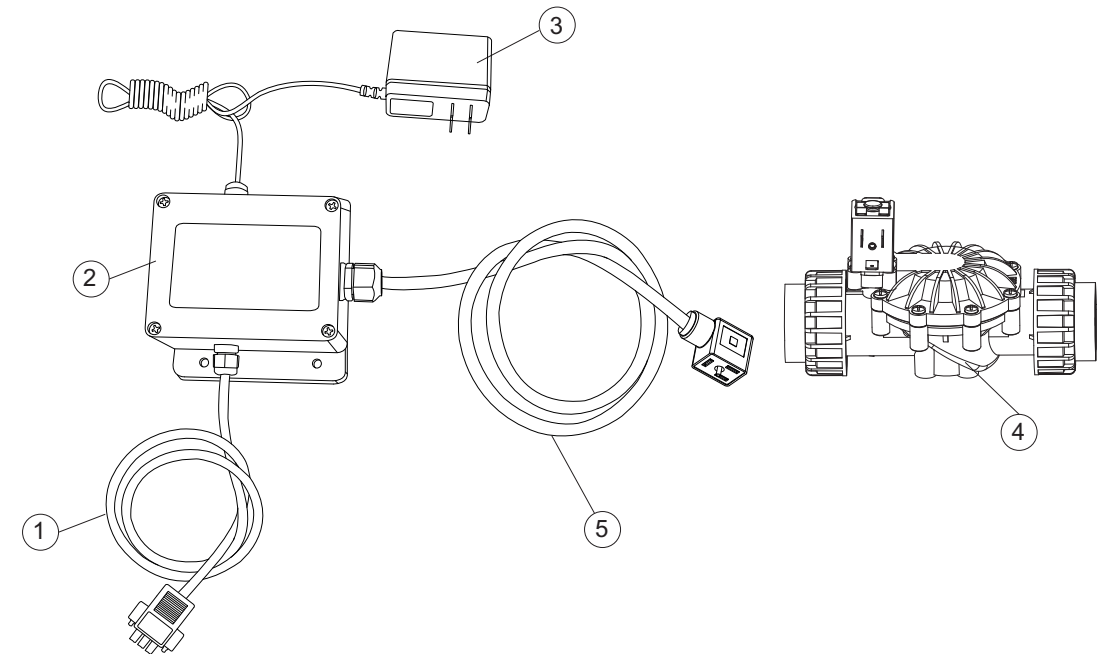


Figure 1 Composants généraux

1	Cordon d'options à distance	2	Boîte de dérivation
3	Cordon d'alimentation	4	Électrovanne
5	Cordon d'électrovanne		

Section 1 Informations de sécurité

Veillez lire la totalité de cette fiche d'instructions avant d'utiliser cet équipement. Prêtez attention à toutes les mentions de danger, d'avertissement et d'attention dans cette fiche d'instructions. Le non-respect de ces mentions pourrait conduire à des blessures graves de l'opérateur ou à des dommages sur l'équipement.

Assurez-vous que la protection fournie par cet équipement ne soit pas compromise. Ne pas utiliser ou installer cet équipement autrement que comme spécifié dans la fiche d'instructions.

1.1 Précautions de sécurité

⚠ DANGER

Le non-respect de ces instructions conduira à des blessures graves ou mortelles.

Risque de choc électrique - Énergie stockée

- Débrancher l'alimentation du système avant tout entretien ou réparation.
- Il peut y avoir plus d'une source d'alimentation. Connexion uniquement à un DFT.
- Mise à la terre
- NE PAS toucher pas avec les mains humides.

Appareil sous pression - risque d'empalement

- NE JAMAIS effectuer de contrôle physique, de réparation ou d'entretien sur la chambre à UV avant d'avoir isolé et dépressurisé cette chambre.
- NE JAMAIS intervenir sur les lampes UV, manchons en quartz ou matériel associé avant d'avoir vérifié la dépressurisation de la chambre à UV.
- NE PAS stocker de matière combustible ou inflammable à proximité du système.

⚠ AVERTISSEMENT

Le non-respect de ces instructions peut conduire à des blessures graves ou mortelles.

Risque dû à la lumière UV

- TOUJOURS utiliser des équipements de protection, notamment gants et lunettes de sécurité UV.
- Ne JAMAIS regarder directement la lampe UV allumée, même avec des lunettes de protection.
- NE JAMAIS allumer la lampe UV en dehors de la chambre UV.
- En cas d'exposition accidentelle, refroidissez immédiatement la zone concernée et consultez un médecin.

Risque de contamination

- En cas de rupture de la lampe UV, éviter l'inhalation, l'ingestion ou l'exposition des yeux et de la peau. Portez des vêtements et un équipement de protection individuelle appropriés.
- NE JAMAIS utiliser un aspirateur pour le nettoyage des débris de lampe UV car cela disperserait le mercure. Respectez les réglementations et recommandations locales pour l'enlèvement et l'élimination des déchets de mercure.

AVERTISSEMENT: Ce produit peut vous exposer à des produits chimiques, comme des phtalates, connus dans l'État de la Californie pour causer des cancers, des anomalies congénitales et d'autres problèmes reproductif. Plus d'information sur www.P65Warnings.ca.gov.

⚠ ATTENTION

Le non-respect de ces instructions peut conduire à des blessures mineures voire modérées.

Risque thermique

- Laisser refroidir les lampes UV, la chambre UV pendant au moins 10 (dix) minutes avant de les manipuler.
- Lorsqu'il n'y a aucun débit d'eau, l'eau de la chambre va devenir chaude. Pour éviter des brûlures, laisser le système refroidir pendant 10 minutes avant de vidanger le système.

Risque de blessure

- Les lampes UV et les manchons en quartz sont fragiles. Ne pas les soumettre à des chocs, flexions ou pressions sous peine de les briser.
- NE PAS manipuler les lampes UV ni les manchons en quartz à mains nues. Portez des gants en caoutchouc ou en latex pour manipuler les lampes UV installées précédemment et les manchons en quartz souillés pour assurer la protection contre les contaminations. Portez des gants en coton pour manipuler les lampes UV neuves et les manchons en quartz propres.

AVIS

Protection du système

- un suppresseur de tension transitoire certifié UL 1449 (ou équivalent) est fortement recommandé pour protéger le dispositif de commande.

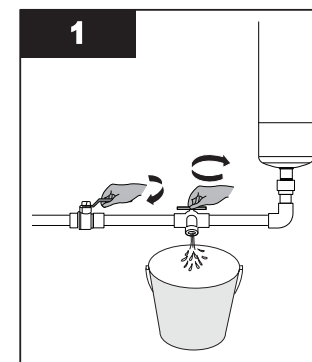
Éviter les blessures

- S'assurer d'avoir lu et bien compris le Manuel d'instructions avant utilisation et avant toute intervention d'entretien sur cet équipement.

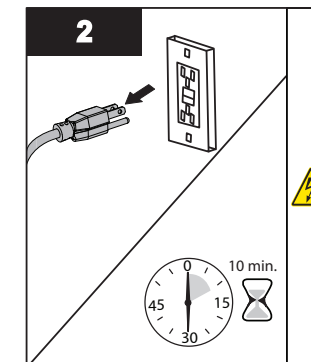
Section 2 Installation

2.1 Arrêt du système et branchement de l'électrovanne à la boîte de dérivation

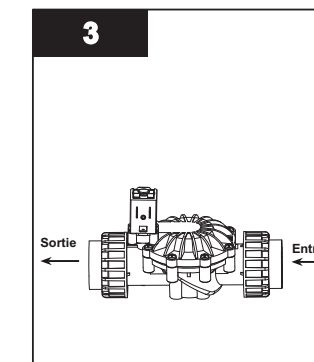
Procédure :



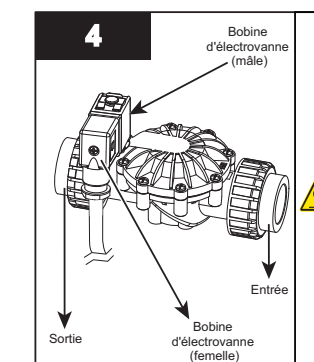
- Fermer tous les robinets et les entrées d'eau.
- Vidanger la chambre dans un seau.



- Débrancher la source d'alimentation principale et laisser l'unité refroidir pendant 10 minutes.



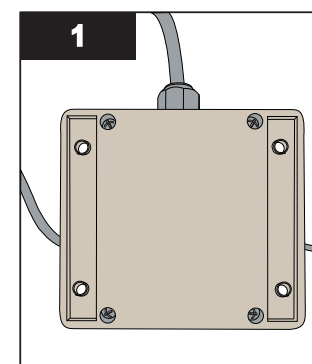
- Installer l'électrovanne et tout tuyau associé en conformité avec le code de plomberie nationale.



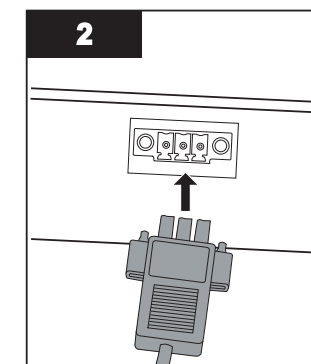
- Aligner les contacts électriques et pousser le cordon de l'électrovanne dans l'électrovanne. Serrer la vis pour la verrouiller.
Remarque : la bobine de l'électrovanne sera très chaude mais ne doit pas décolorer l'étiquette.

2.2 Fixation de la boîte de dérivation au mur et branchement de la boîte de dérivation au dispositif de commande

Procédure :



- Monter la boîte de dérivation au mur.
Remarque : recommandation de fixation - vis à tête cylindrique n°10.



- Brancher le cordon d'options à distance dans le port de connexion en dispositif de commande.
Remarque : il est recommandé d'effectuer la procédure de nettoyage.